



Commercial
Vehicles

Crafter Delivery Van 5.0-5.5T

קראפטר ואן משלוח 5-5.5 טון

תיאור דגם	ואן משלוח ביוני גג גבוה 163 כ"ס, 2.0TDI, אוטומט, 8 הילוכים	ואן משלוח ארוך גג גבוה 163 כ"ס, 2.0TDI, אוטומט, 8 הילוכים	ואן משלוח ביוני גג רגיל 163 כ"ס, 2.0TDI, אוטומט, 8 הילוכים	ואן משלוח ארוך גג גבוה 163 כ"ס, 2.0TDI, אוטומט, 8 הילוכים
קוד דגם	SYDD6D	SYCD6D	SYBD6D	
נפח (סמ"ק)	1,968	1,968	1,968	
מומנט (נ"מ/סל"ד)	410/1,500-2,000	410/1,500-2,000	410/1,500-2,000	
הספק (כ"ס)	163/3,600	163/3,600	163/3,600	
צמיגים				
מידות צמיגים	205/75 R16 C113/111	205/75 R16 C113/111	205/75 R16 C113/111	
חשמל ומיכל דלק				
מצבר	520 A (92 AH)	520 A (92 AH)	520 A (92 AH)	
אלטרנטור	250A	250A	250A	
מיכל דלק (ליטר)	75	75	75	
מידות				
מרחק סרנים (מ"מ)	4,490	4,490	3,640	
קוטר סיבוב (מטר)	16.3	16.3	13.7	
אורך (מ"מ)	7,391	6,836	5,986	
רוחב כללי (מ"מ)	2,069	2,069	2,069	
רוחב כולל מראות (מ"מ)	2,427	2,427	2,427	
גובה (מ"מ)	2,637	2,625	2,625	2,390
רוחב תא מטען (מ"מ)	1,832	1,832	1,832	
רוחב תא מטען בין בתי גלגלים (מ"מ)	1,030	1,030	1,030	
גובה תא מטען (מ"מ)	1,861	1,861	1,861	1,626
נפח העמסה (ליטר)	15,500	13,600	10,700	9,300
גובה משטח/רצפת העמסה מהקרקע (מ"מ)	725	720	720	
רוחב/גובה דלת הזזה צד ימין (מ"מ)	1,722/1,311	1,722/1,311	1,722/1,311	1,487/1,311
רוחב/גובה דלתות כנף אחוריות (מ"מ)	1,740/1,552	1,740/1,552	1,740/1,552	1,505/1,552
שלוחה קדמית (מ"מ)	1,000	1,000	1,000	
שלוחה אחורית (מ"מ)	1,901	1,346	1,346	
משקל (ק"ג)				
כולל	5,000	5,000	5,000	
כללי ריק*	2,850	2,777	2,665	2,631
העמסה**	2,150	2,223	2,335	2,369
משקל כולל 5.5 טון (אופציונאלי) - כולל משקל כולל 5.5 טון (אופציונאלי) - כללי ריק*	SYDG6D 5,500	SYCG6D 5,500	SYBG6D 5,500	
משקל כולל 5.5 טון (אופציונאלי) - העמסה**	2,874	2,801	2,689	2,655
משקל כולל 5.5 טון (אופציונאלי) - העמסה**	2,626	2,699	2,811	2,845
כושר גרירה (ק"ג)				
עם בלמים	3,500	3,500	3,500	
ללא בלמים	750	750	750	
עומס מורשה (ק"ג)				
עומס מורשה על סרן קידמי	2,200	2,200	2,200	
עומס מורשה על סרן אחורי	3,500 טון 5.5 ב 4,000	3,500 טון 5.5 ב 4,000	3,500 טון 5.5 ב 4,000	

* המשקלים המצוינים להלן הם בהתאם למפרט היצרן לפני תוספות מקומיות. ייתכנו שינויים לאחר שקילות הרכב.
** המשקל אינו כולל משקל נהג ומיכל דלק מלא.

קראפטר 5 טון ואן משלוח

בטיחות וטכנולוגיה

2 כריות אוויר עם אפשרות ניתוק כרית האוויר לנוסע

מערכת Start&Stop עם מחזור אנרגיה

בקרת סטייה מנתיב אקטיבית

ניטור מרחק מלפנים

בקרת שיוט אדפטיבית

בלימה אוטומטית בעת חירום

מצלמה אחורית

חיישני חניה 360 מעלות

מערכת עזר לחניה

מערכת לפיצוי על רוחות צד

אבזור פנימי

מושב נהג "ergoActive" הידראולי עם 14 מצבי כוונון

מושב כפול ליד הנהג

כפתור רענון מסנן חלקיקים

מערכת שמע Composition Colour כולל 4 רמקולים ומסך מגע 6.5" + דיבורית BT

מערכת AppConnect לחיבור לטלפון הנייד באמצעות CarPlay (אפל) או AndroidAuto (גוגל)*

מחיצה מלאה עם חלון קבוע

אבזור חיצוני

דלתות כנף אחוריות ללא חלונות עם פתיחה של 270 מעלות

דלת הזזה צד ימין

מראות צד מתקפלות חשמלית

תאורת נהיגת יום יעודית

מדרגה משולבת בפגוש האחורי

פגושים בצבע אפור כהה

טבעות עיגון בתא המטען

קראפטר 5.5 טון (מתאים להסבה לקירור) כולל בנוסף:

מתלים מחוזקים - Heavy Duty

מידת צמיגים 205/70R17 C115/113

*אפשרות החיבור למערכת המולטימדיה והיקף השימוש בה תלויים ביצרניות המכשיר הסלולארי ובאפליקציות השונות ייתכנו מגבלות בחיבור ו/או בשימוש אשר אינן תלויות ביצרן או יבואן הרכב ואינן באחריותם.

צבע רגיל



01

צבע רגיל

01 לבן | B4B4

ריפודים

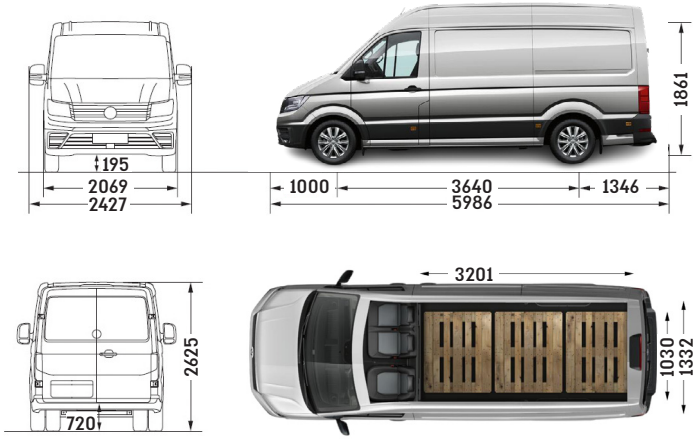


01

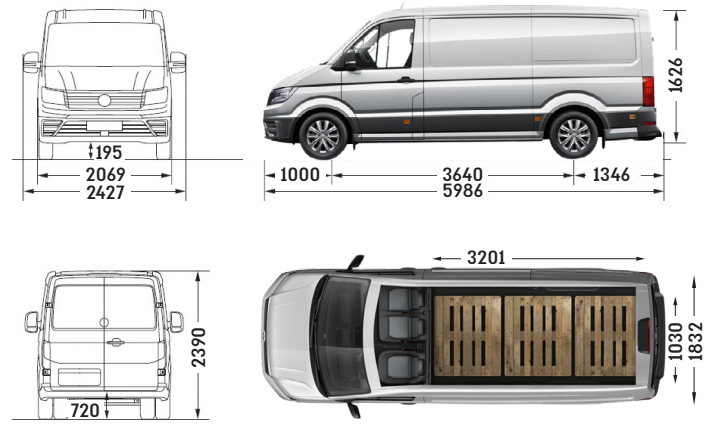
ריפודים

01 ריפודי בד

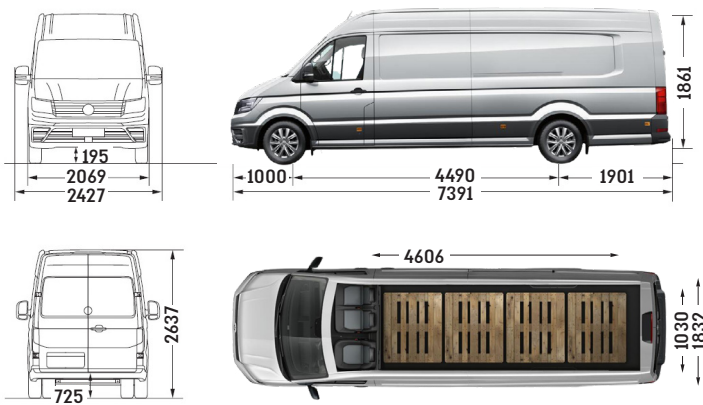
קראפטר 5-5.5 טון משלוח בינוני גג גבוה



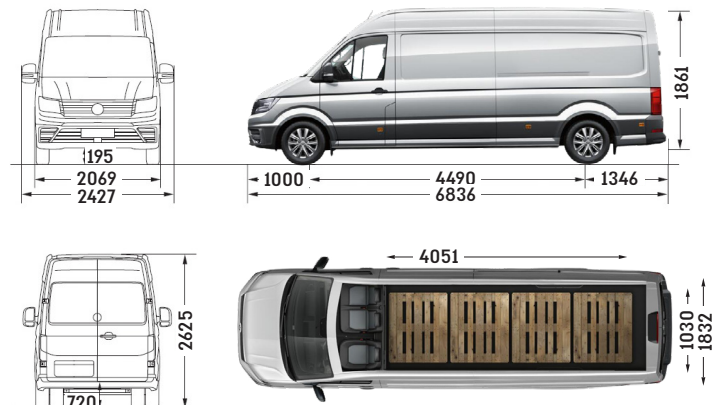
קראפטר 5-5.5 טון משלוח בינוני גג רגיל



קראפטר 5-5.5 טון משלוח ארוך מאוד גג גבוה



קראפטר 5-5.5 טון משלוח ארוך גג גבוה



לפרטים ותיאום פגישה: *5405 | wvcv.co.il

התמונות להמחשה בלבד בתוך כך, ייתכן הבדל בין גוון הצבע הנראה כאן לבין גוון הרכב בפועל. התיאור, המידע, הנתונים והתמונות המובאים כאן, נכונים ליום פרסומם וייתכנו בהם שינויים, לרבות שינויים הנעשים על ידי היבואן ו/או היצרן מעת לעת, בין היתר לצורך ייבוא הרכבים והתאמתם לישראל. המפרט המחייב הוא המפרט שבהסכם הזמנת הרכב שנחתם על ידי הלקוח. אפשרות החיבור למערכת המולטימדיה והיקף השימוש בה תלויים ביצרניות המכשיר הסולארי ובאפליקציות השונות, ייתכנו מגבלות בחיבור ו/או בשימוש אשר אינן תלויות ביצרן או יבואן הרכב ואינן באחריותם. מערכות העזר והבטיחות המותקנות ברכב נועדו לסייע לנהג במגבלות המערכות ולא נועדו להסיר מאחריותו של הנהג. הנתונים המצוינים כאן הנם נתוני היצרן על פי בדיקות שנערכו בהתאם לנדרש ע"פ דין. הנתונים המוצגים אינם מתייחסים לנתוני רכב ספציפי אלא נועדו לאפשר ללקוח השוואה בין דגמי רכב שונים. אבזור ואפיון הרכב עשוי לשנות את תכונות וביצועי הרכב כגון: משקל, אווירודינמיקה, צריכת דלק, פליטת מזהמים וכו'. צריכת הדלק בפועל עשויה להשתנות ומשפעת מגורמים שונים, כגון, אך לא רק: הרגלי נהיגה, מזג אוויר, תנאי הדרך ותחזוקת הרכב. לפרטים נוספים ראו ספר הרכב ואתר היצרן. כל הזכויות שמורות ל-פולקסווגן מסחריות ישראל, צימפיון מוטורס בע"מ